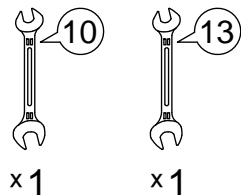


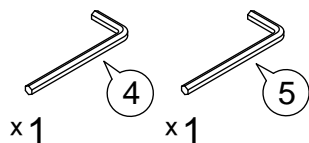
Инструкция по сборке
Кровать с подъёмным механизмом

Дизайн 1155, 1156, 1157, 1158, 1161, 1162, 1165, 1166
140x200 v1(v2), 160x200 v1(v2), 180x200 v1(v2)

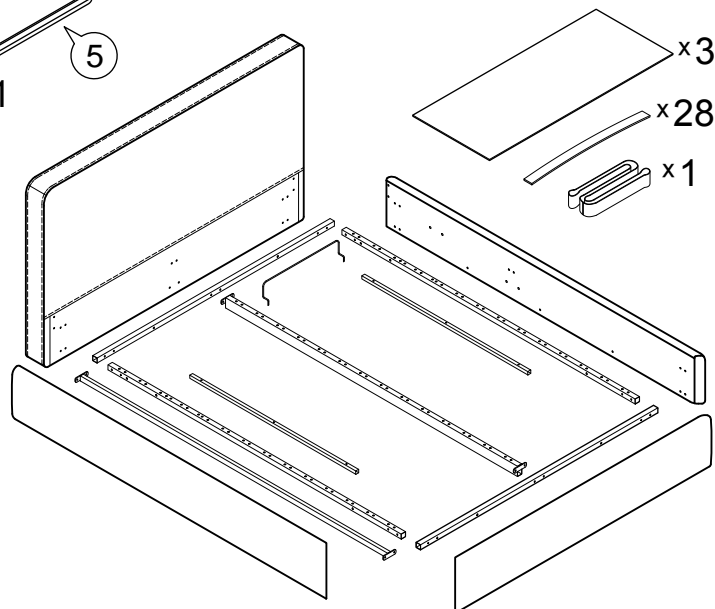
Для сборки понадобится:



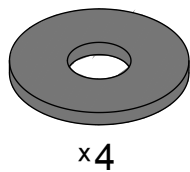
Входит в комплект:



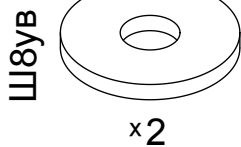
Детали:



Ш8пласт ув

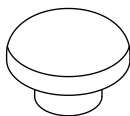


x4



x2

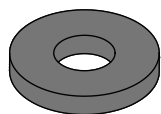
Подпятник



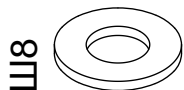
x10(11)*

Изголовье различается в зависимости от дизайна.

Ш8пласт

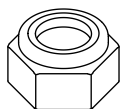


x4



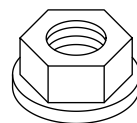
x2

M8с



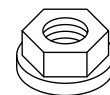
x4

M8пш



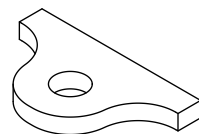
x6

M6пш



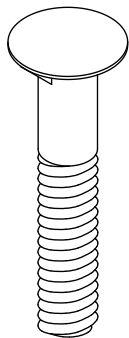
x20

4x42



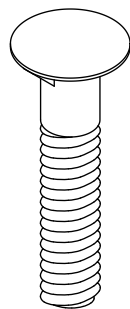
x2

M8x50



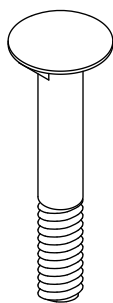
x2

M8x40



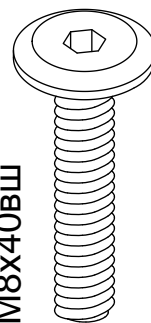
x4

M6x40



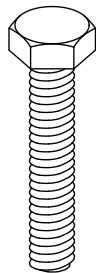
x20

M8x40вш



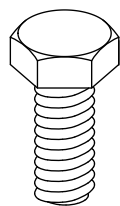
x2

M6x40



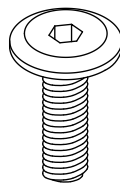
x6

M8x25



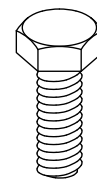
x8

M6x25вш



x8

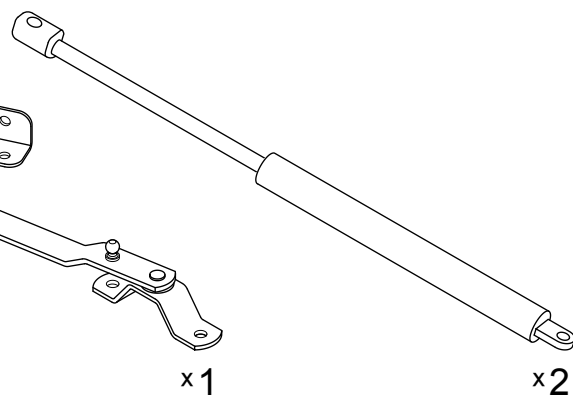
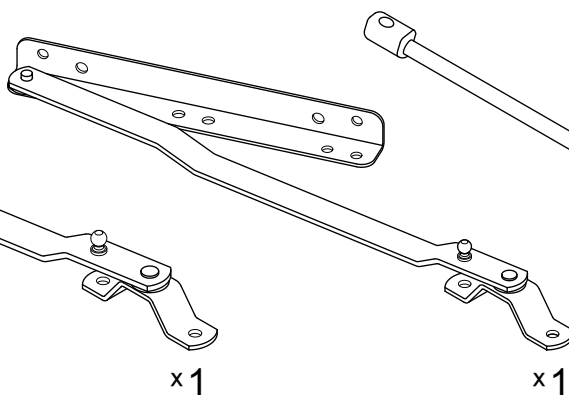
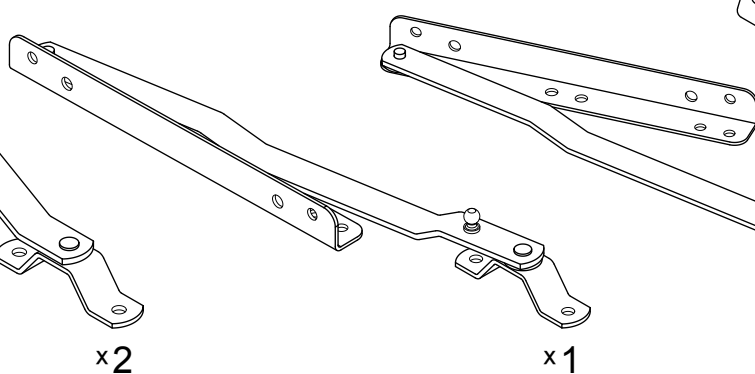
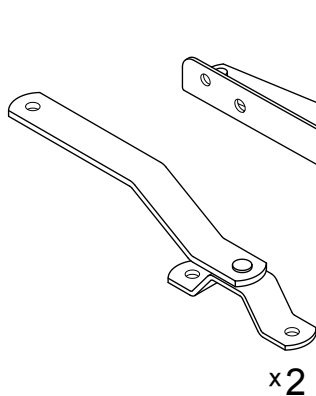
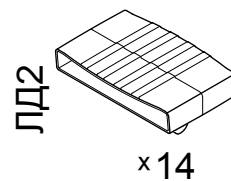
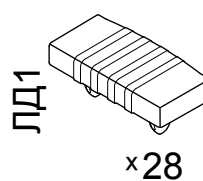
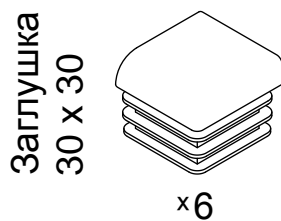
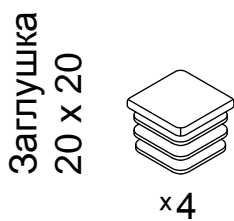
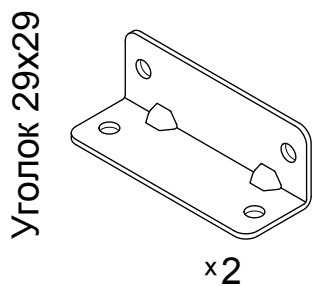
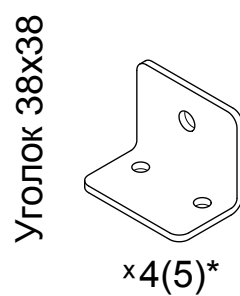
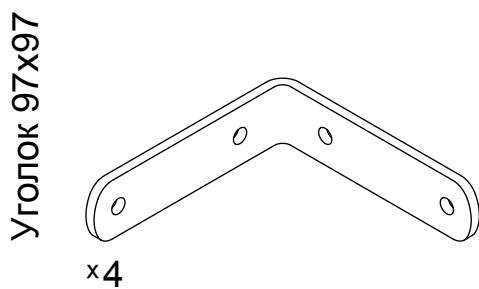
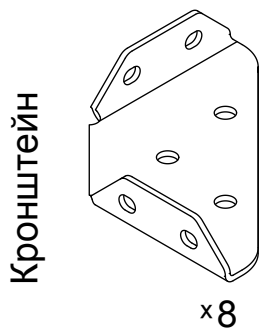
M6x25



x44(46)*

*Значения в скобках даны для кроватей 180x200.

Перед началом сборки проверить наличие комплектующих элементов и деталей.



*Значения в скобках даны для кроватей 180x200.

Перед началом сборки проверить наличие комплектующих элементов и деталей.

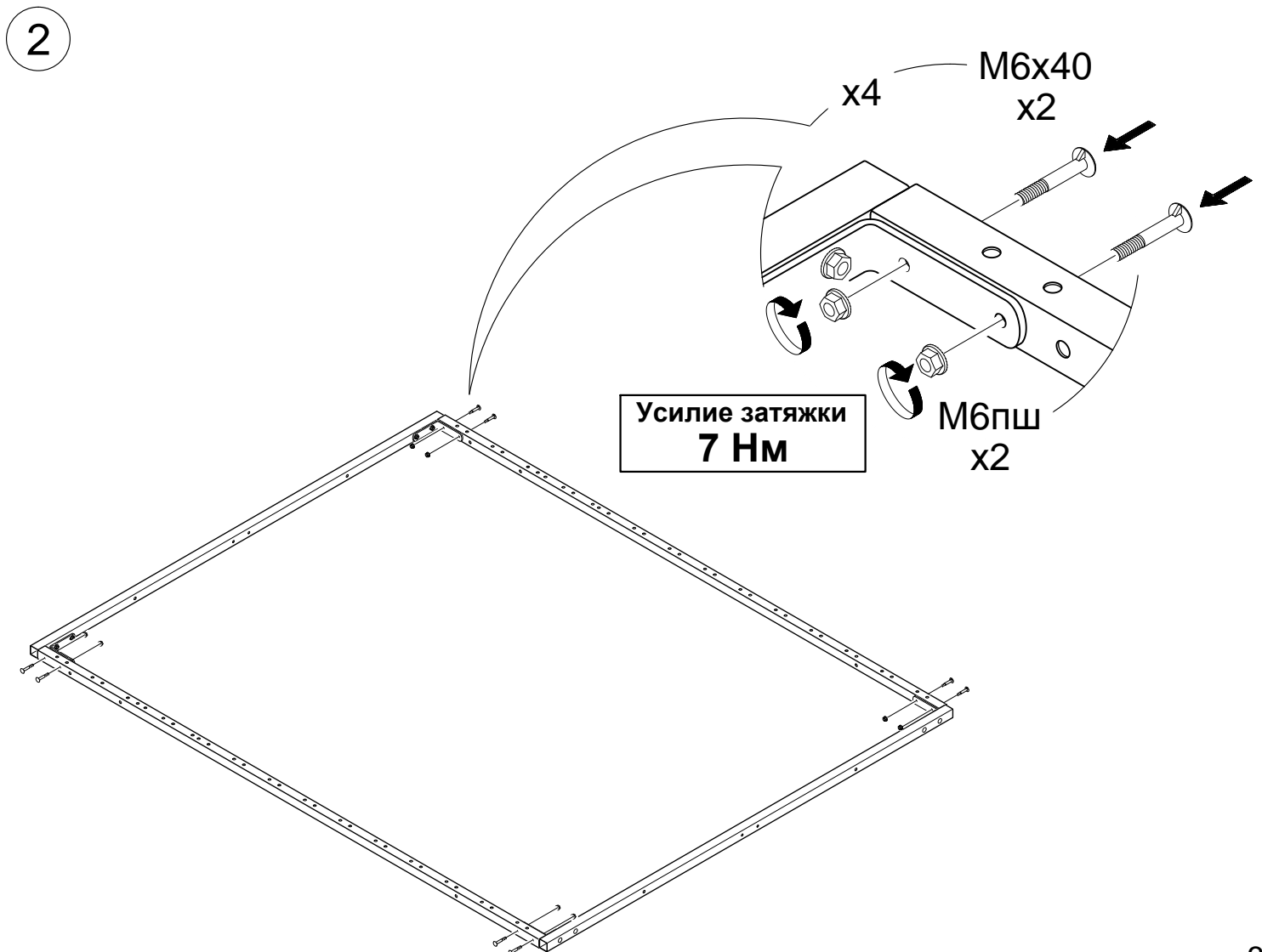
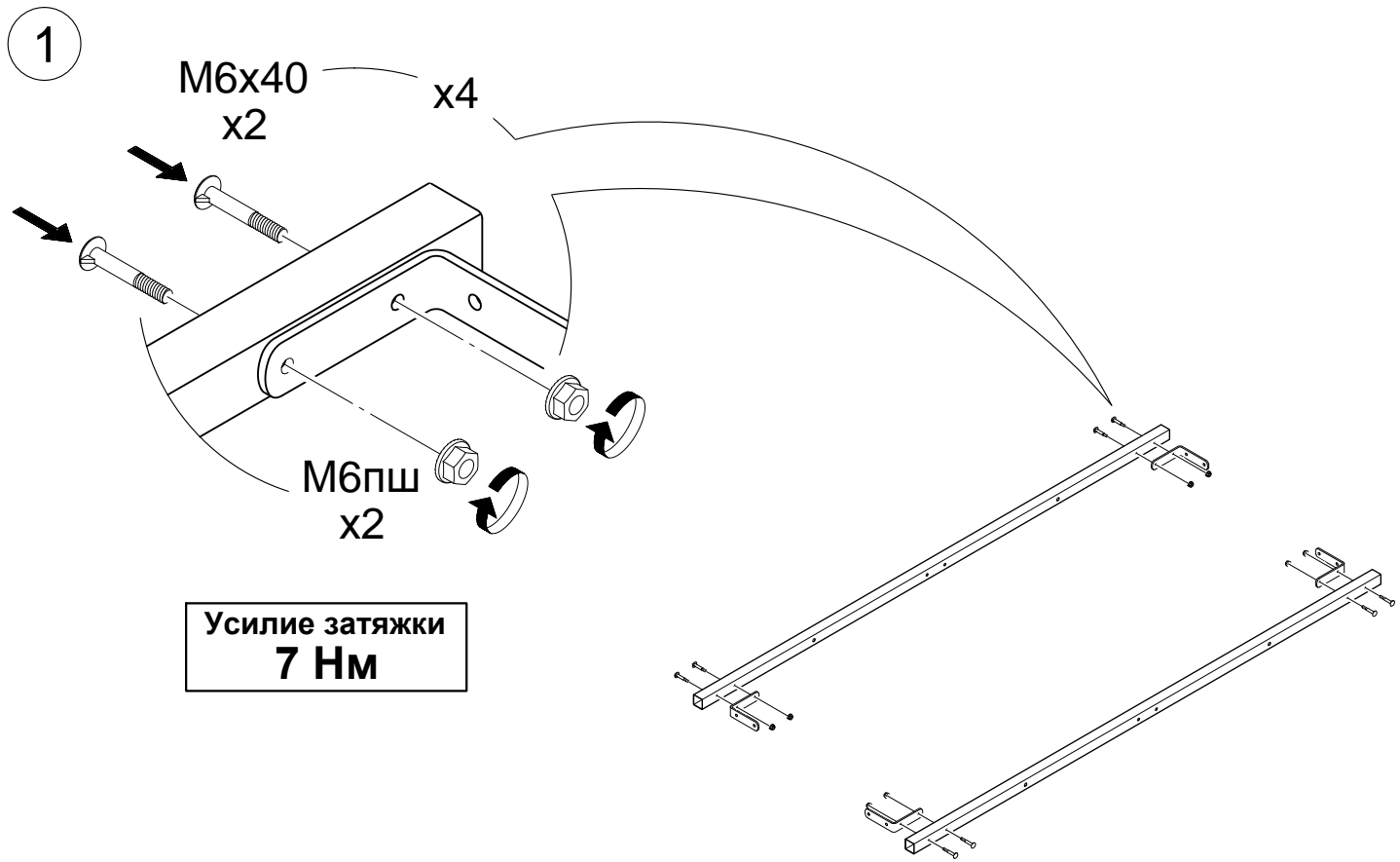
Обозначение затяжки резьбовых соединений

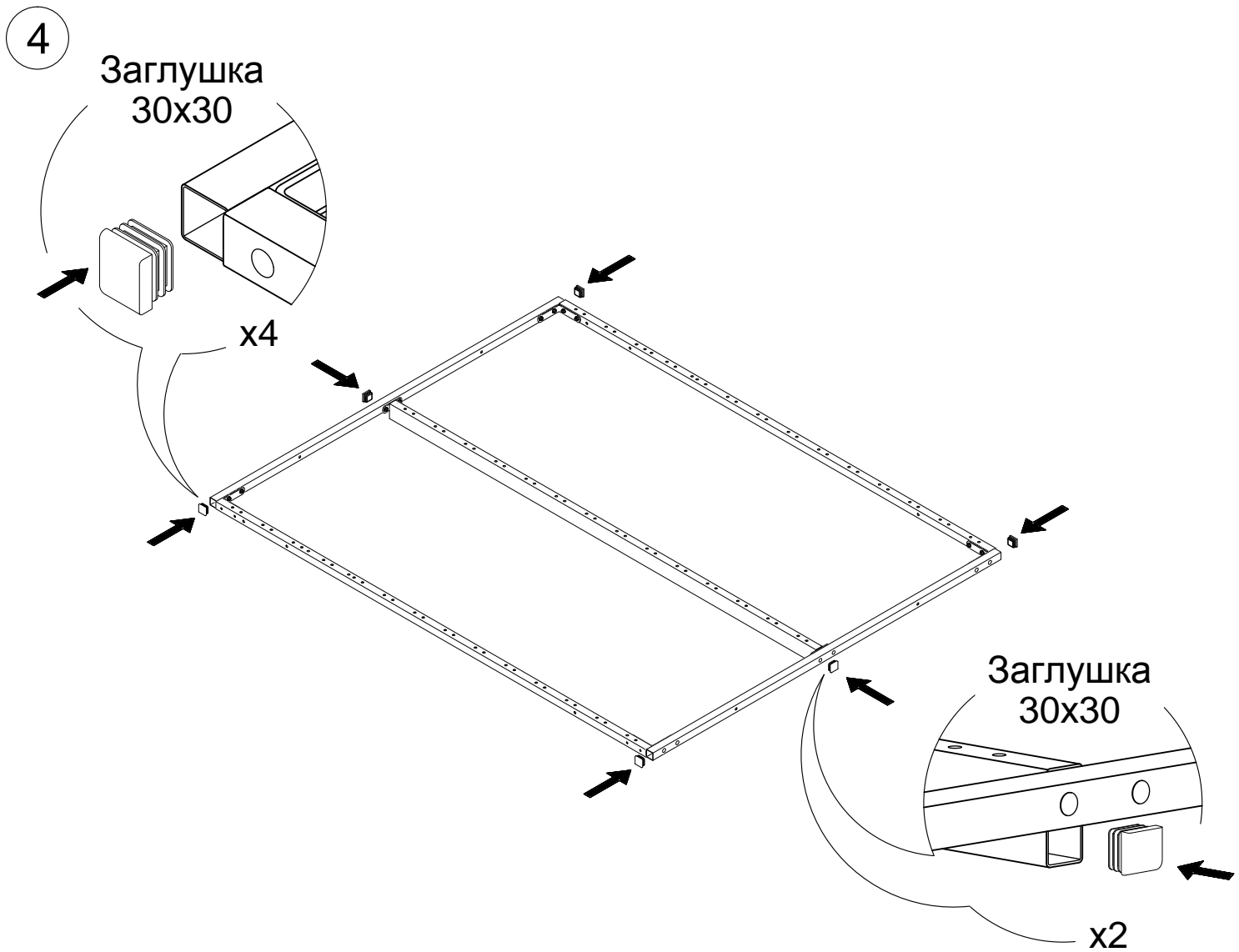
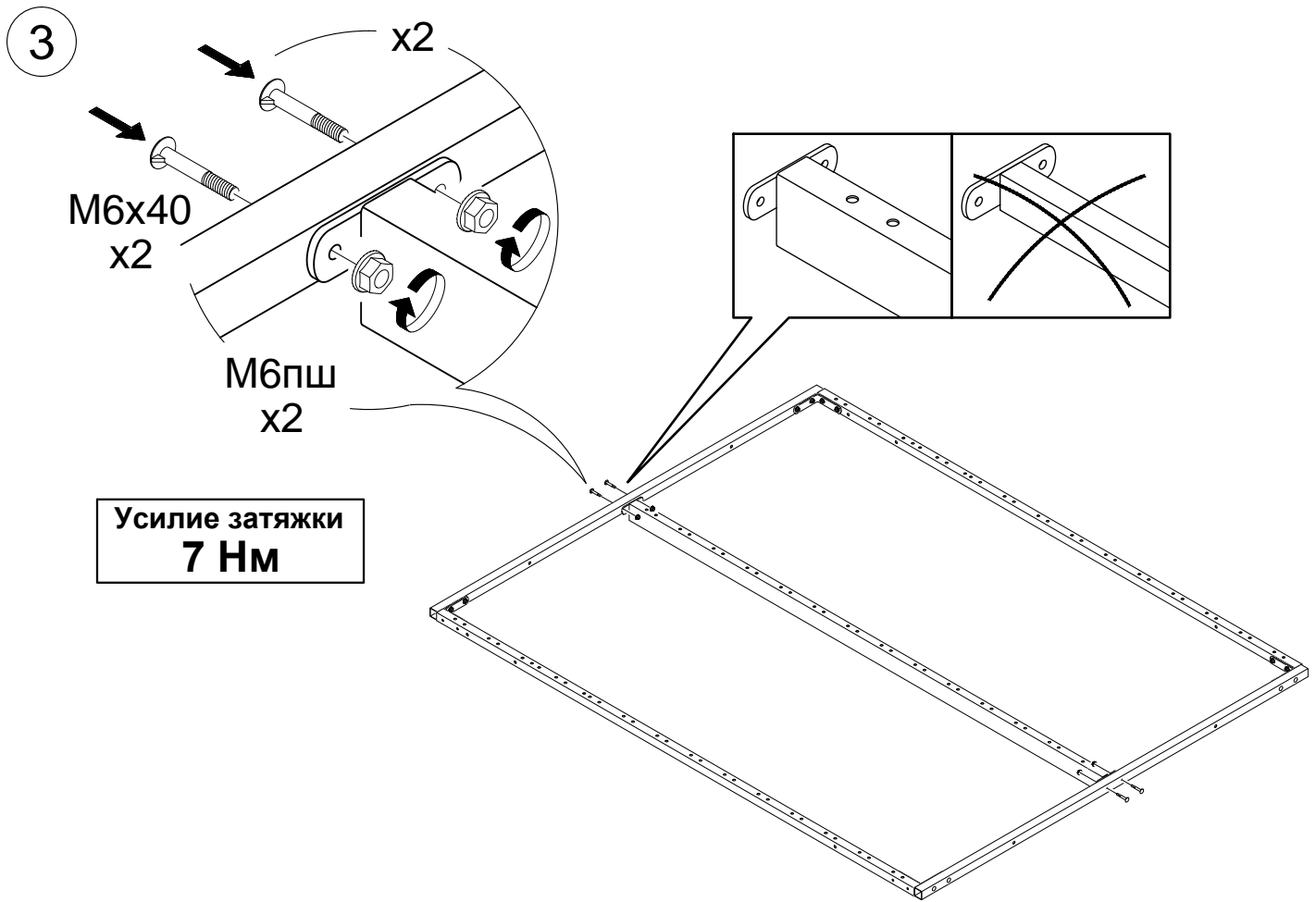
**Усилие затяжки
7 Нм**

Для неподвижных соединений: затяните плотно, до упора.

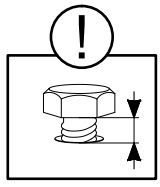
**Усилие затяжки
3 Нм**

Для подвижных соединений: затяните до упора, затем ослабьте примерно на четверть оборота (90°).

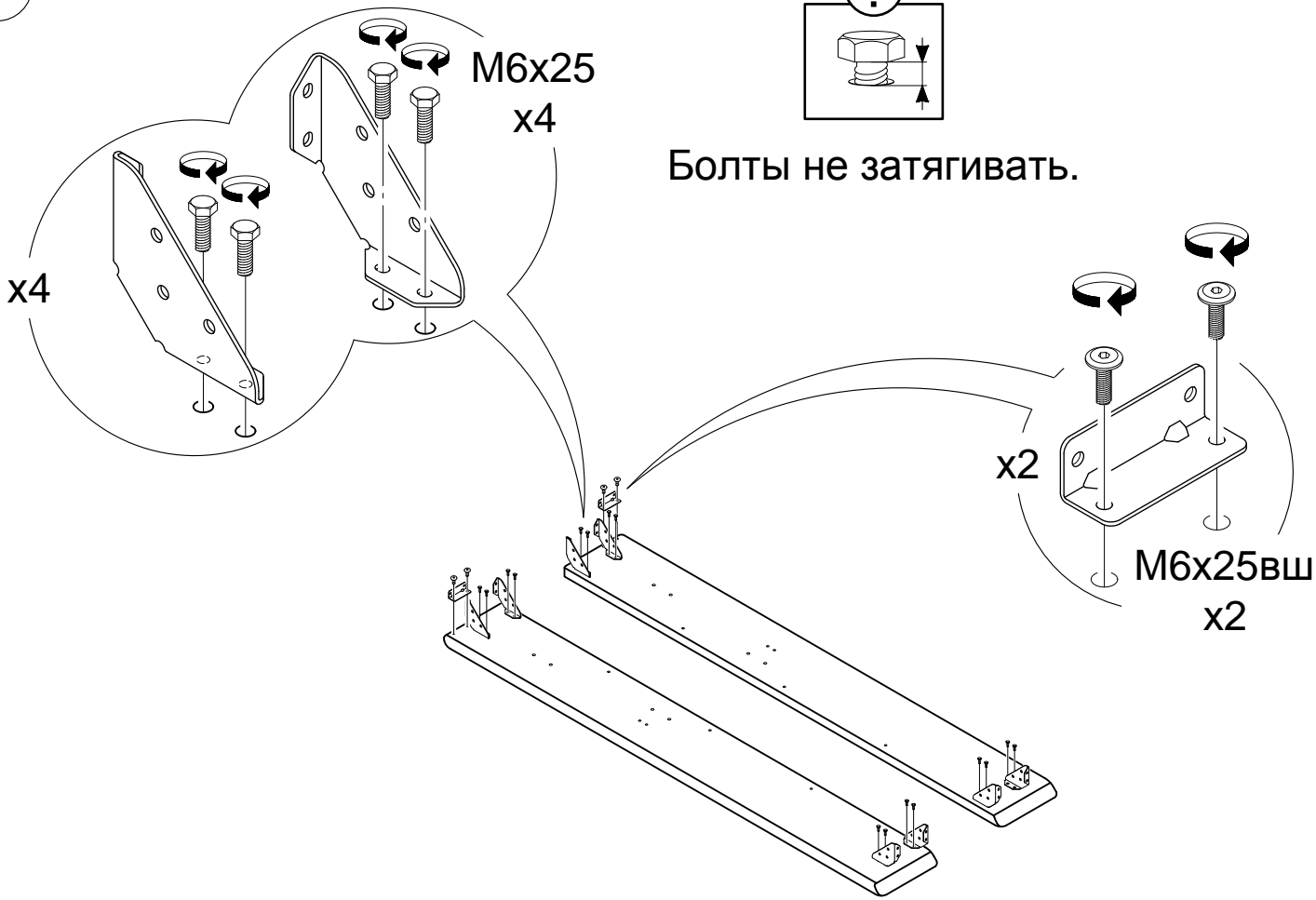




7

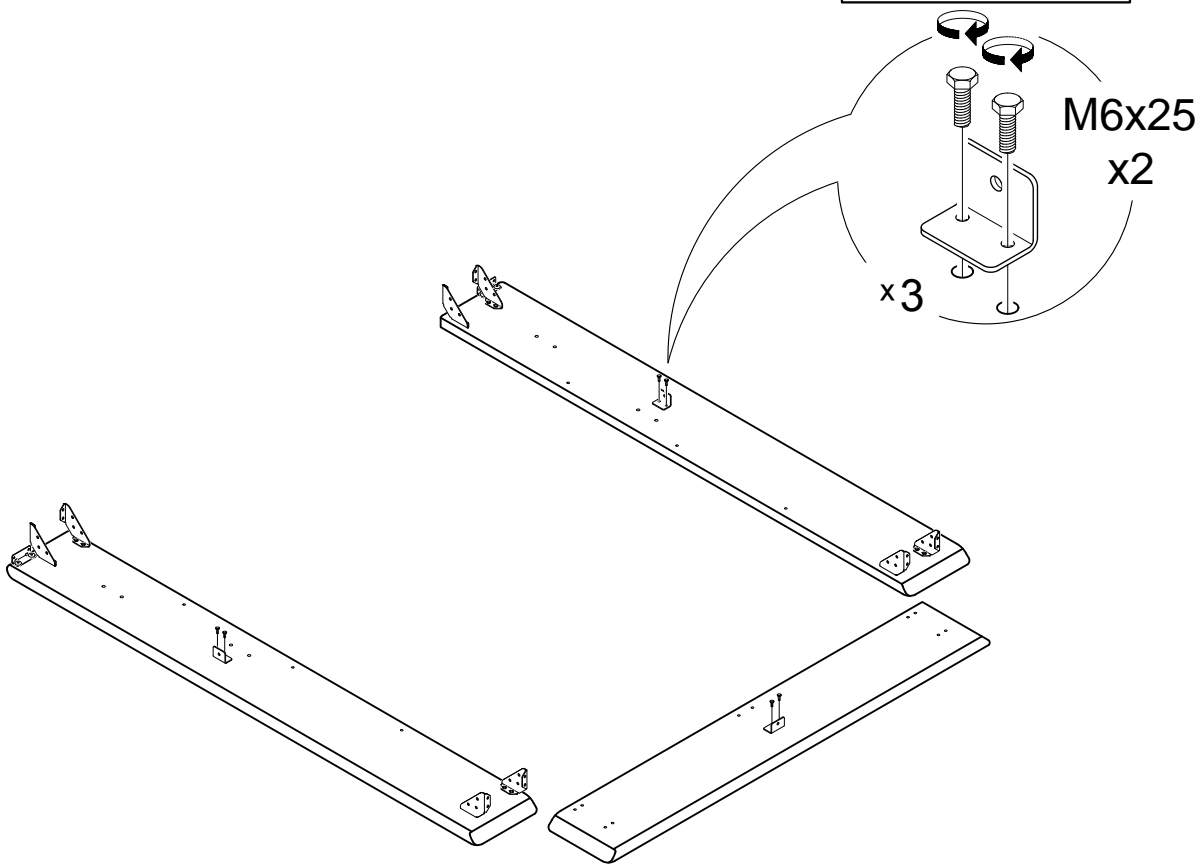


Болты не затягивать.



8

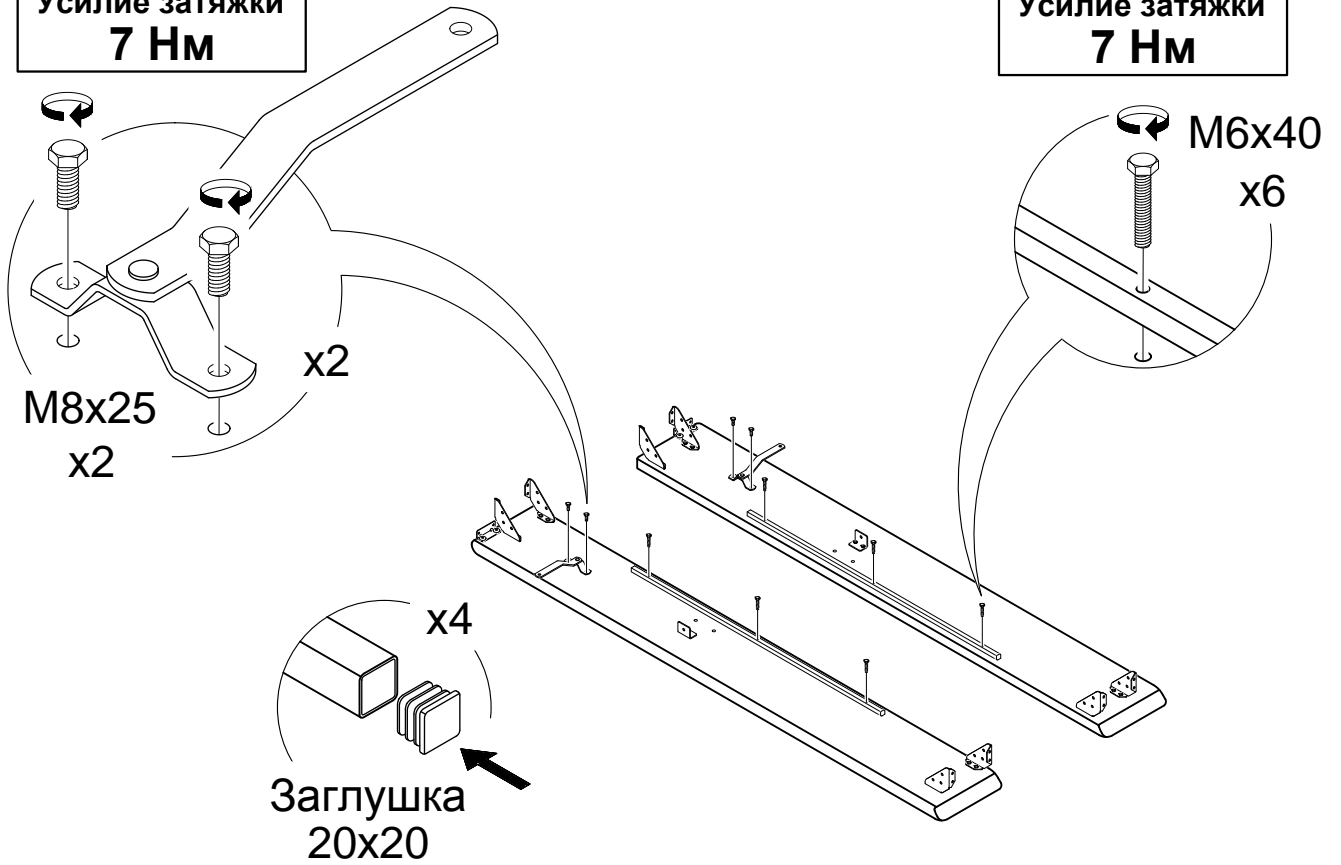
Усилие затяжки
7 Нм



9

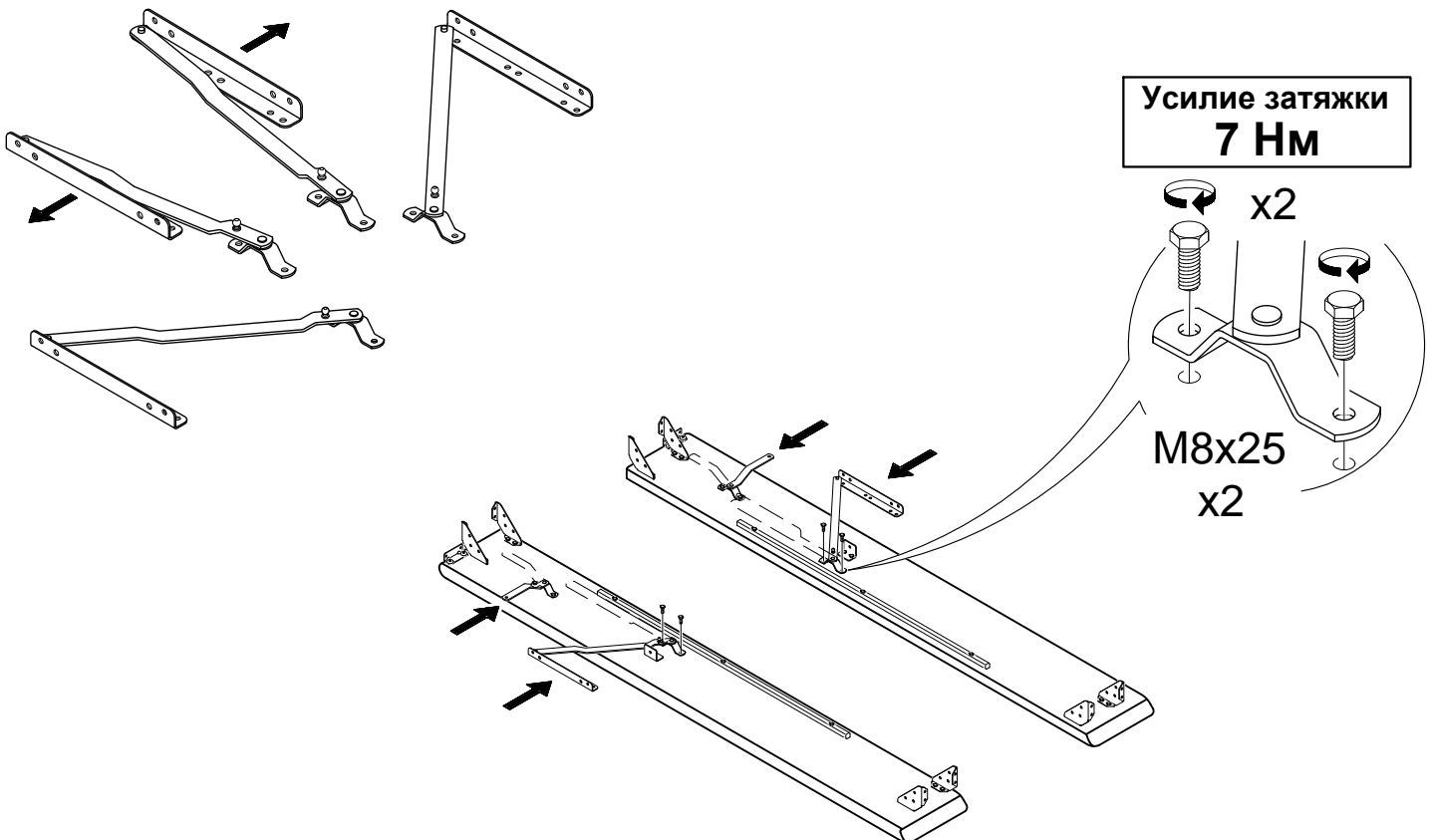
Усилие затяжки
7 Нм

Усилие затяжки
7 Нм



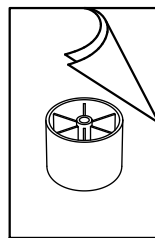
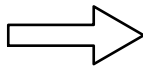
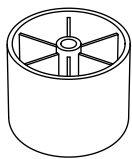
10

Усилие затяжки
7 Нм

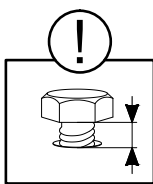


11 Высокие опоры устанавливать в пункте 17.

100.40



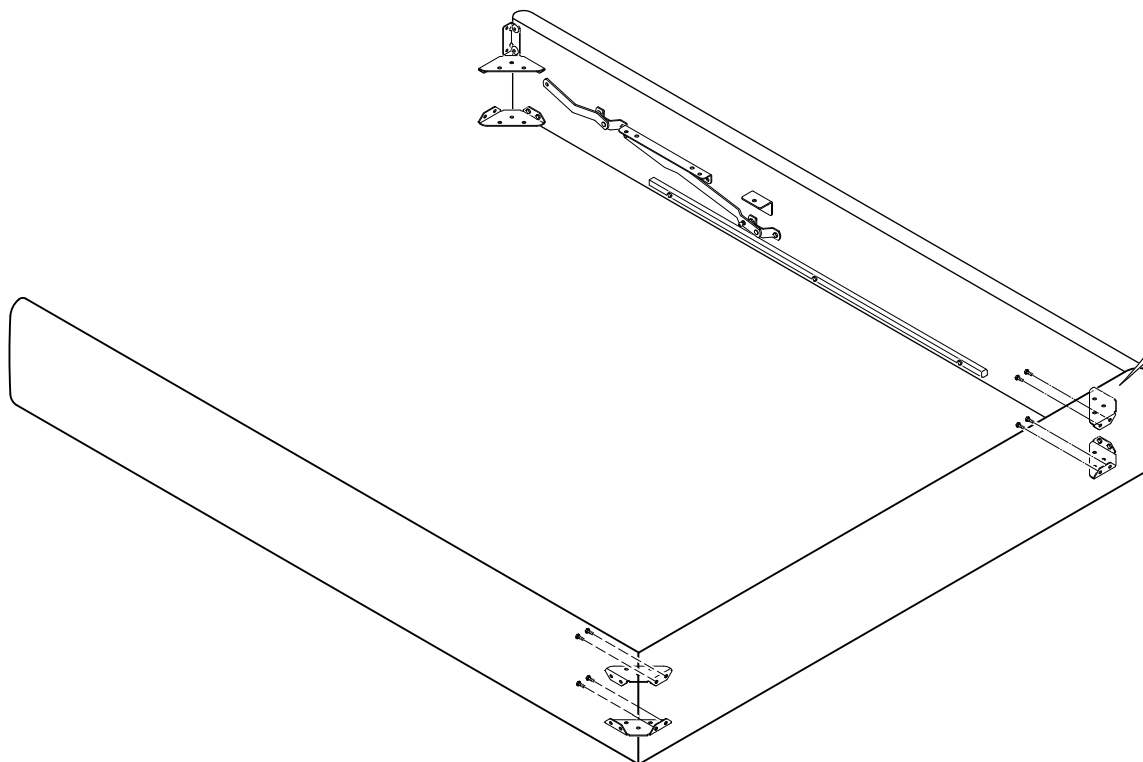
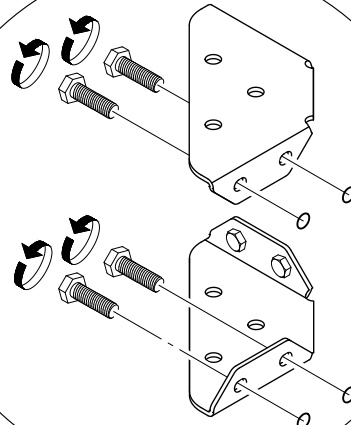
12



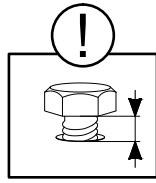
Болты не затягивать.

M6x25
x4

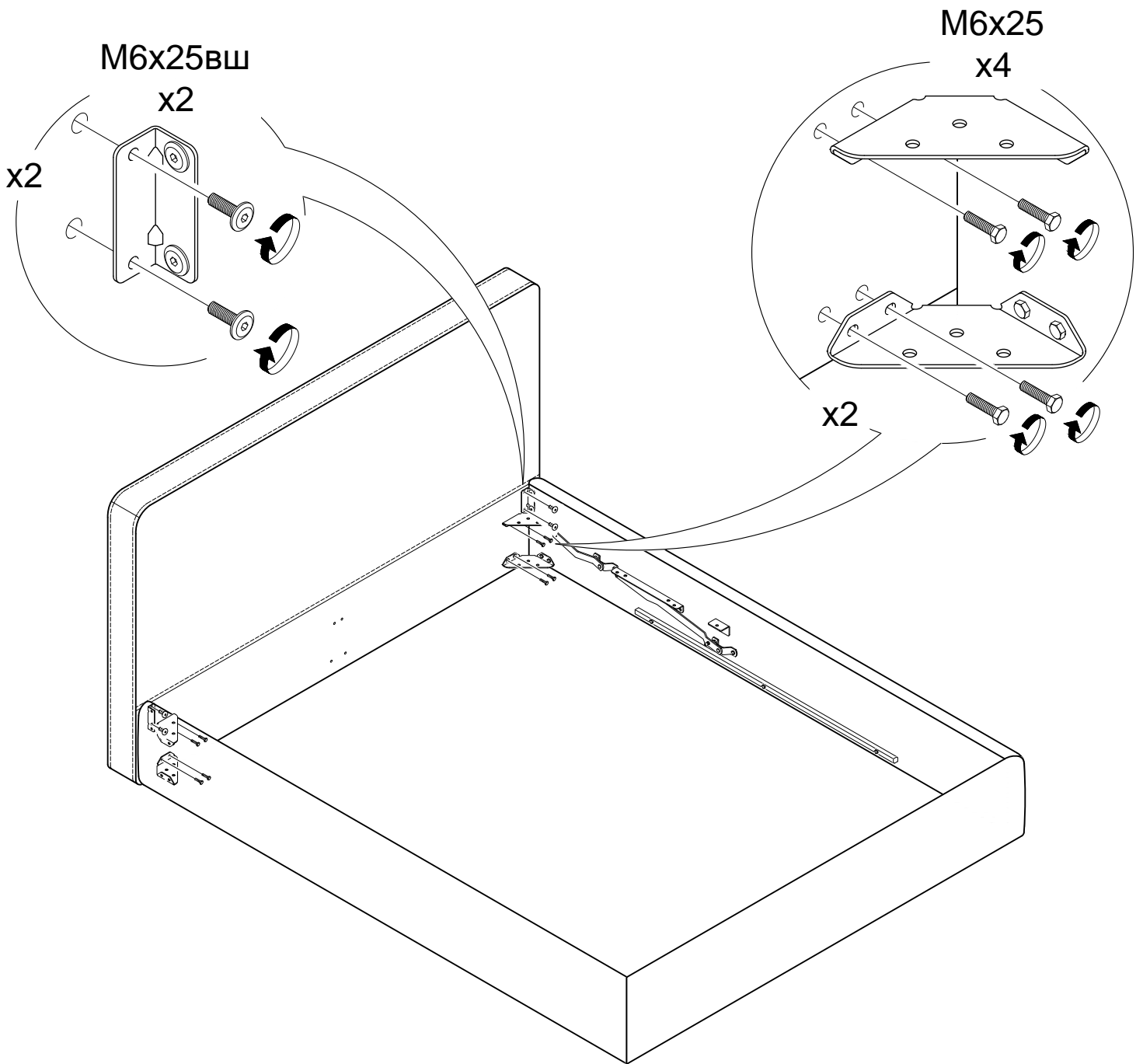
x2



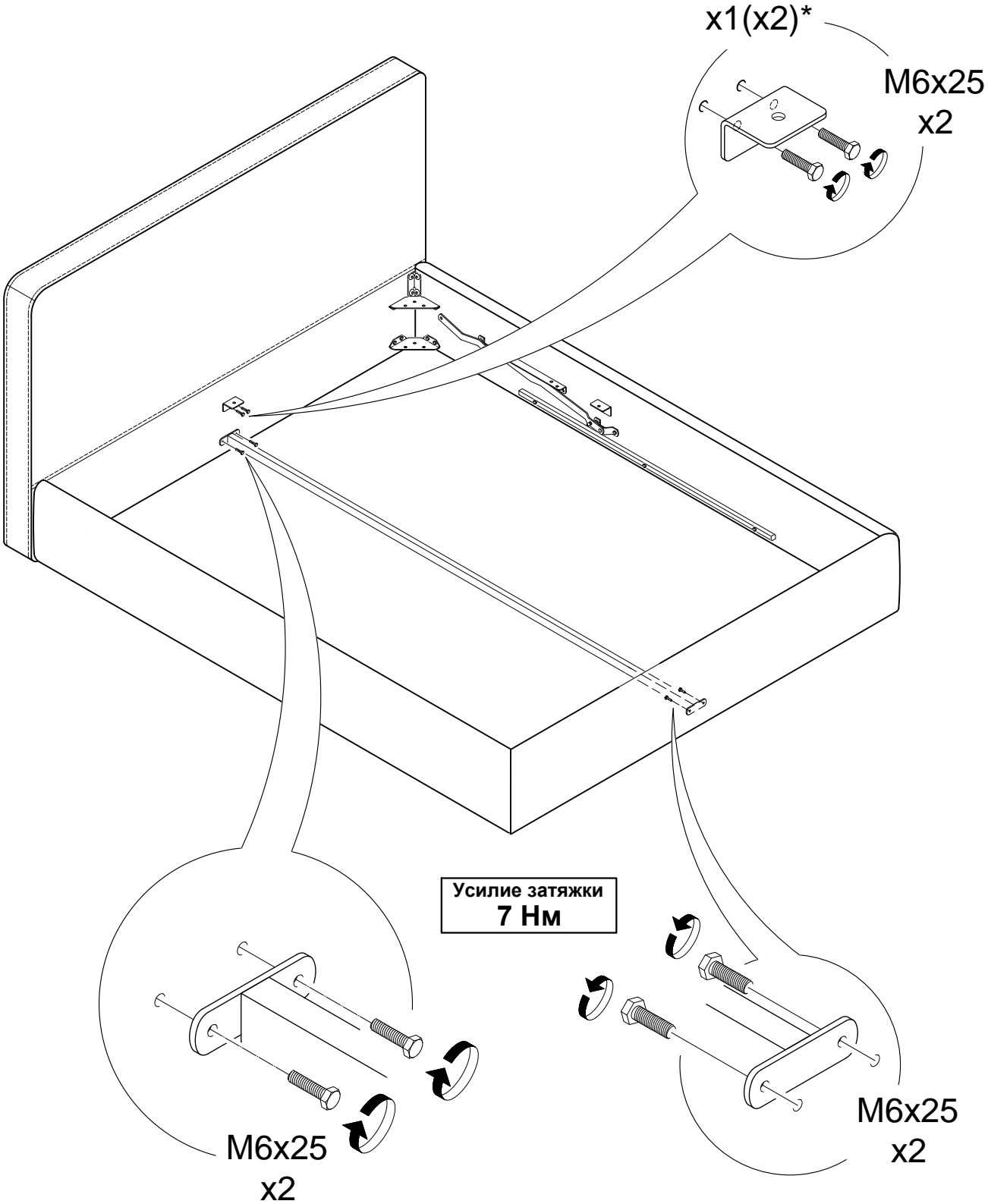
13



Болты не затягивать.

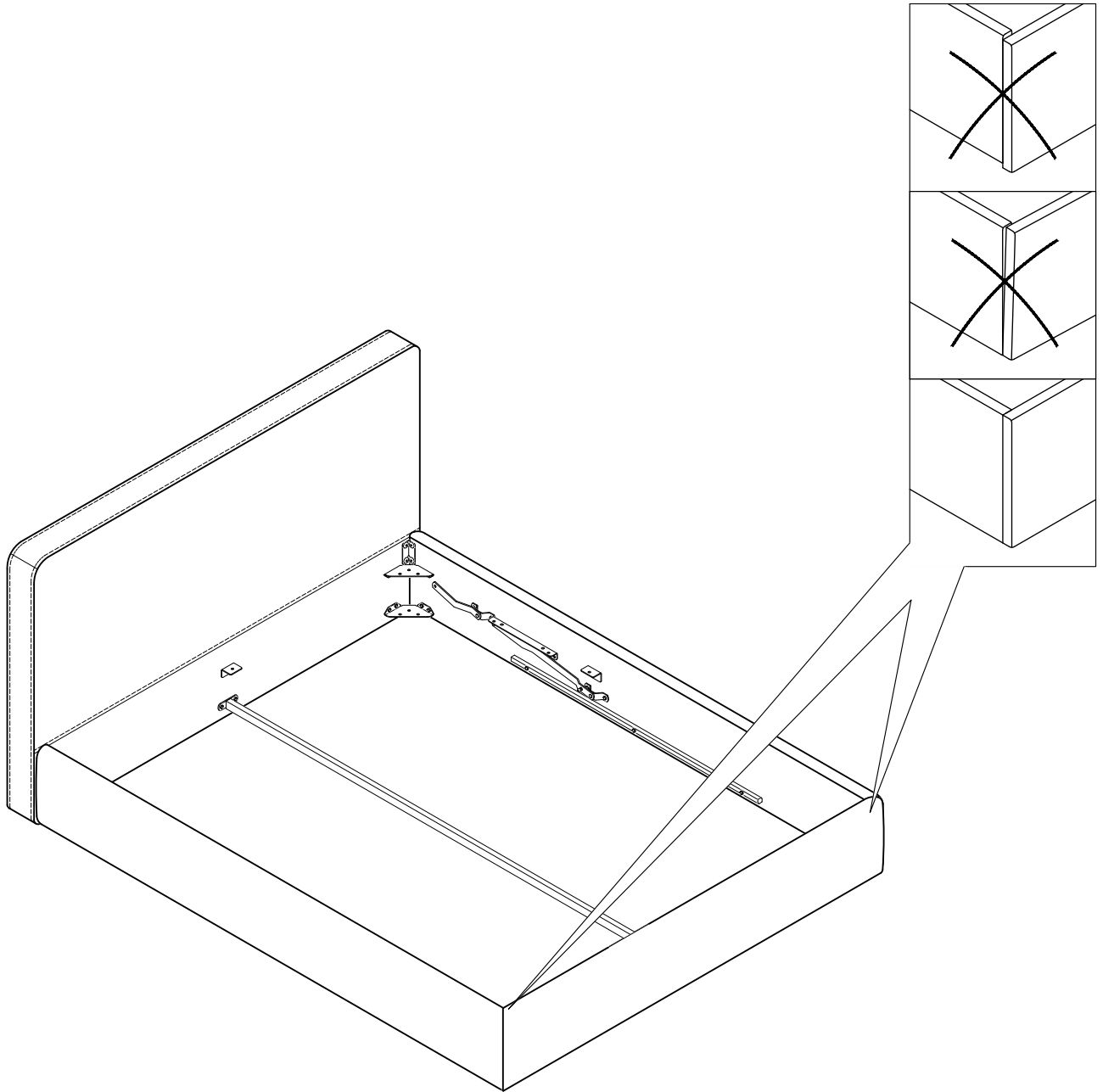


Усилие затяжки
7 Нм

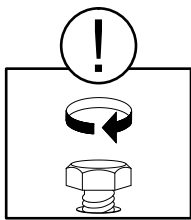


*Значения в скобках даны для кроватей 180x200.

15



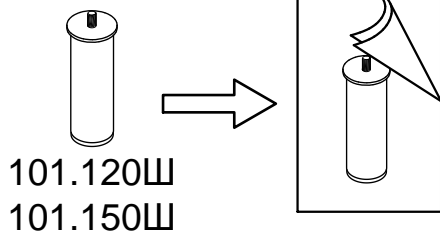
16



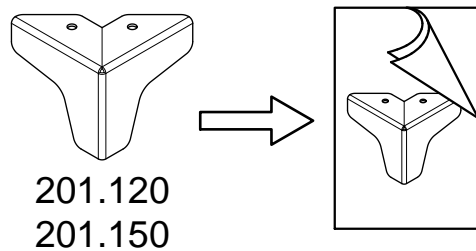
Затянуть болты (см. пункты 7, 12, 13)

Усилие затяжки
7 Нм

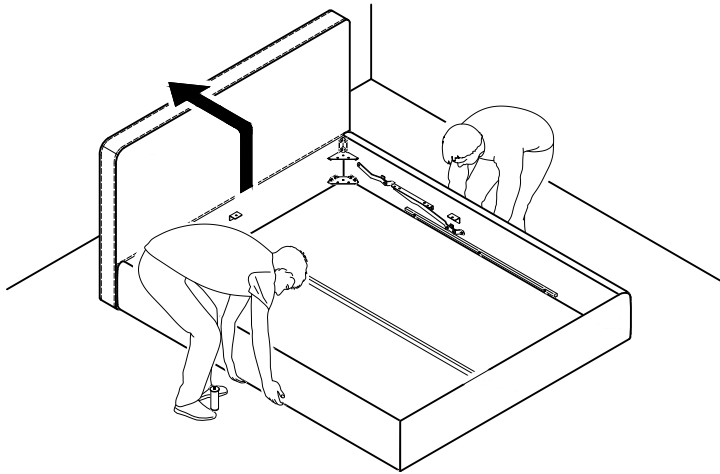
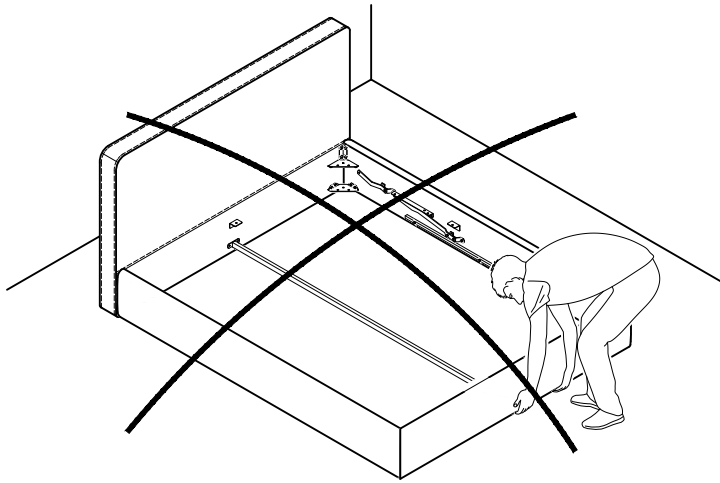
17



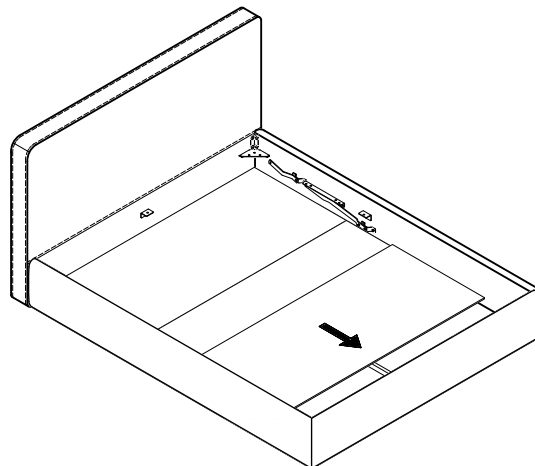
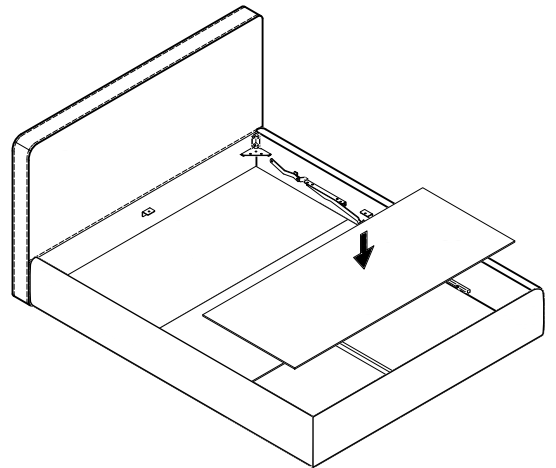
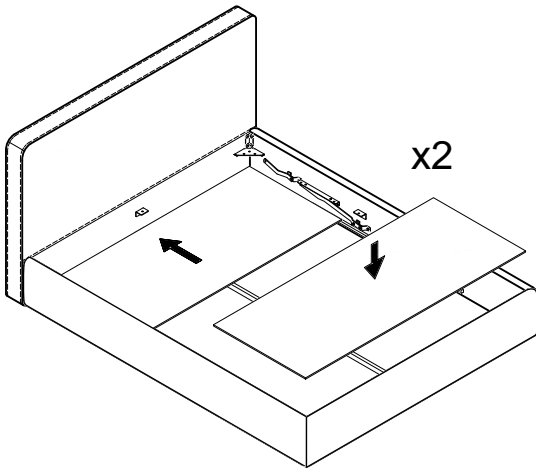
101.120Ш
101.150Ш

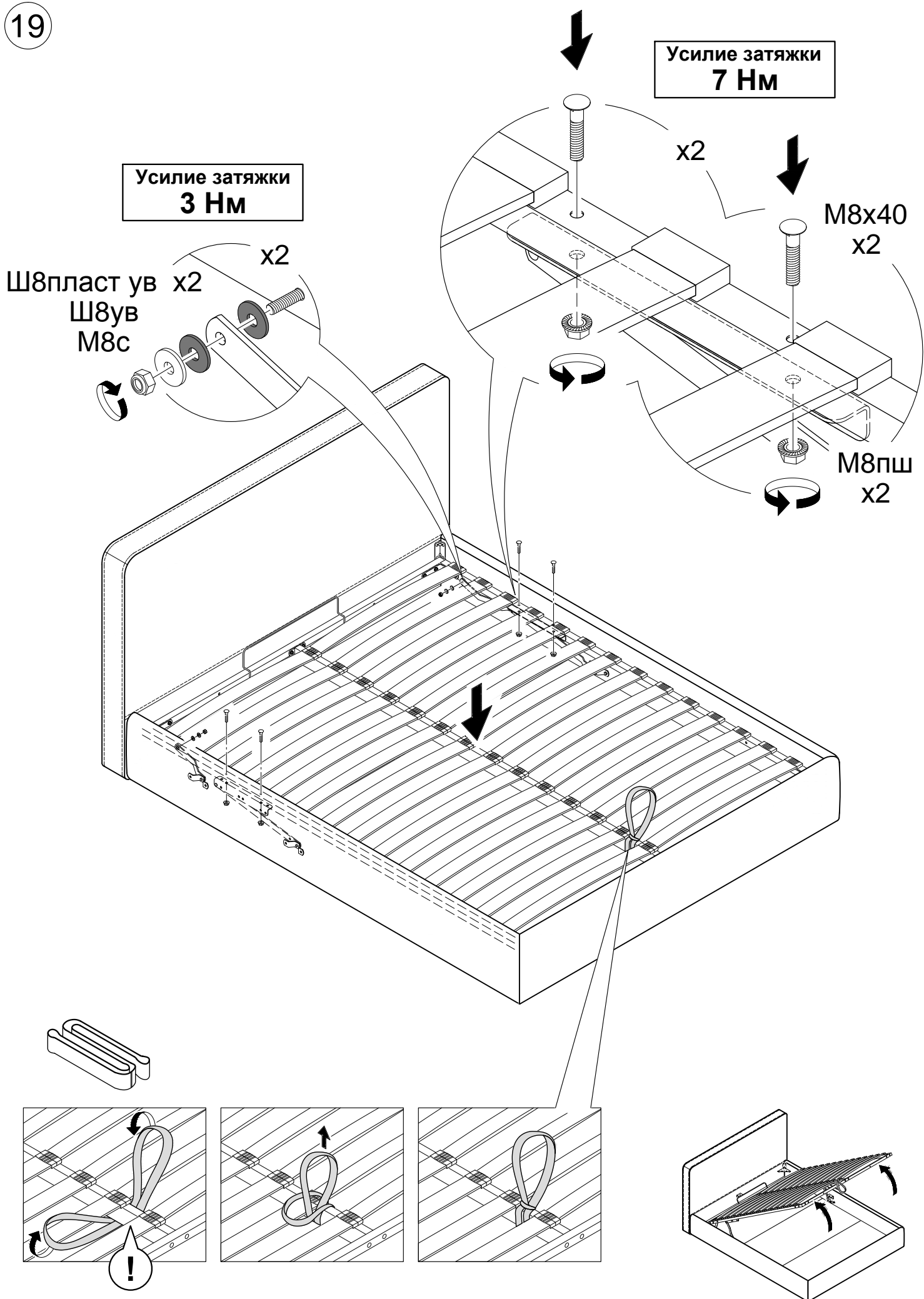


201.120
201.150



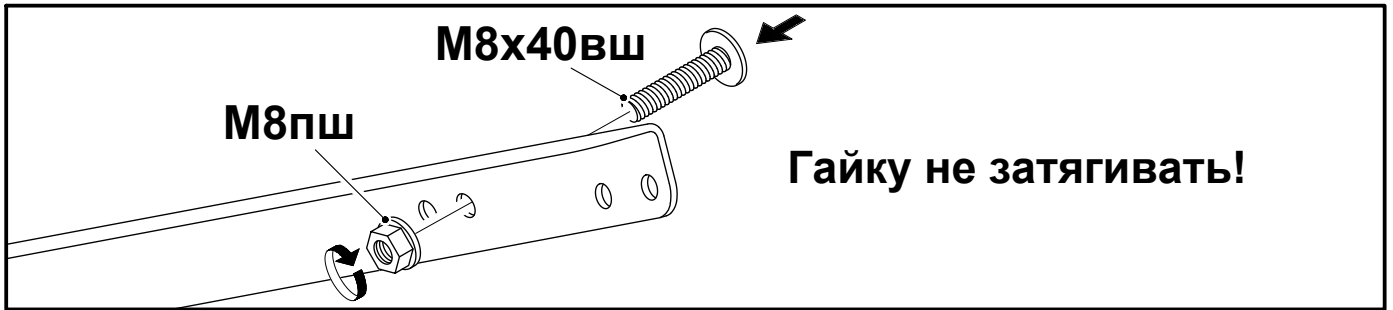
18



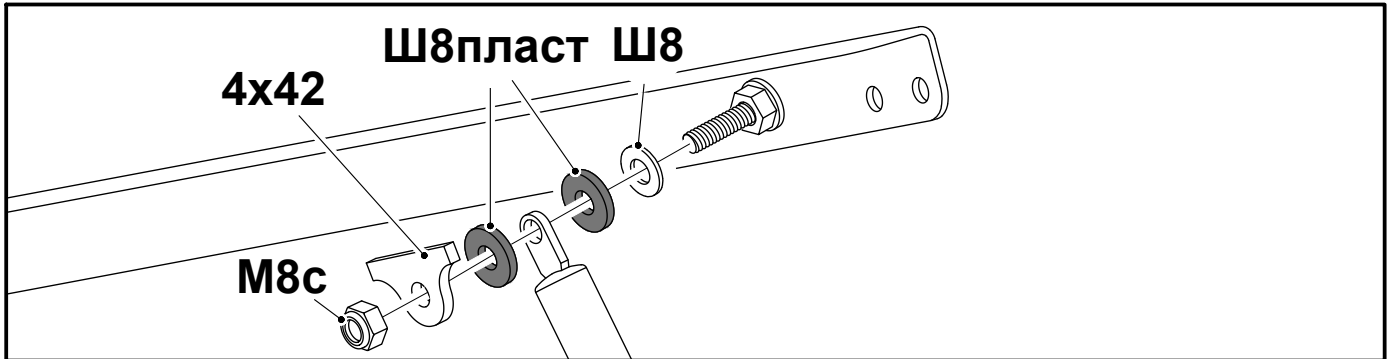


20

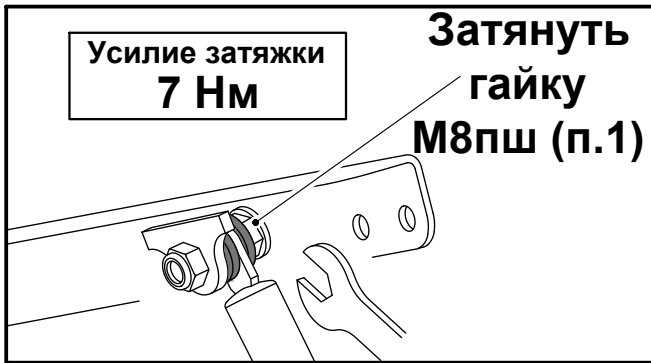
1.



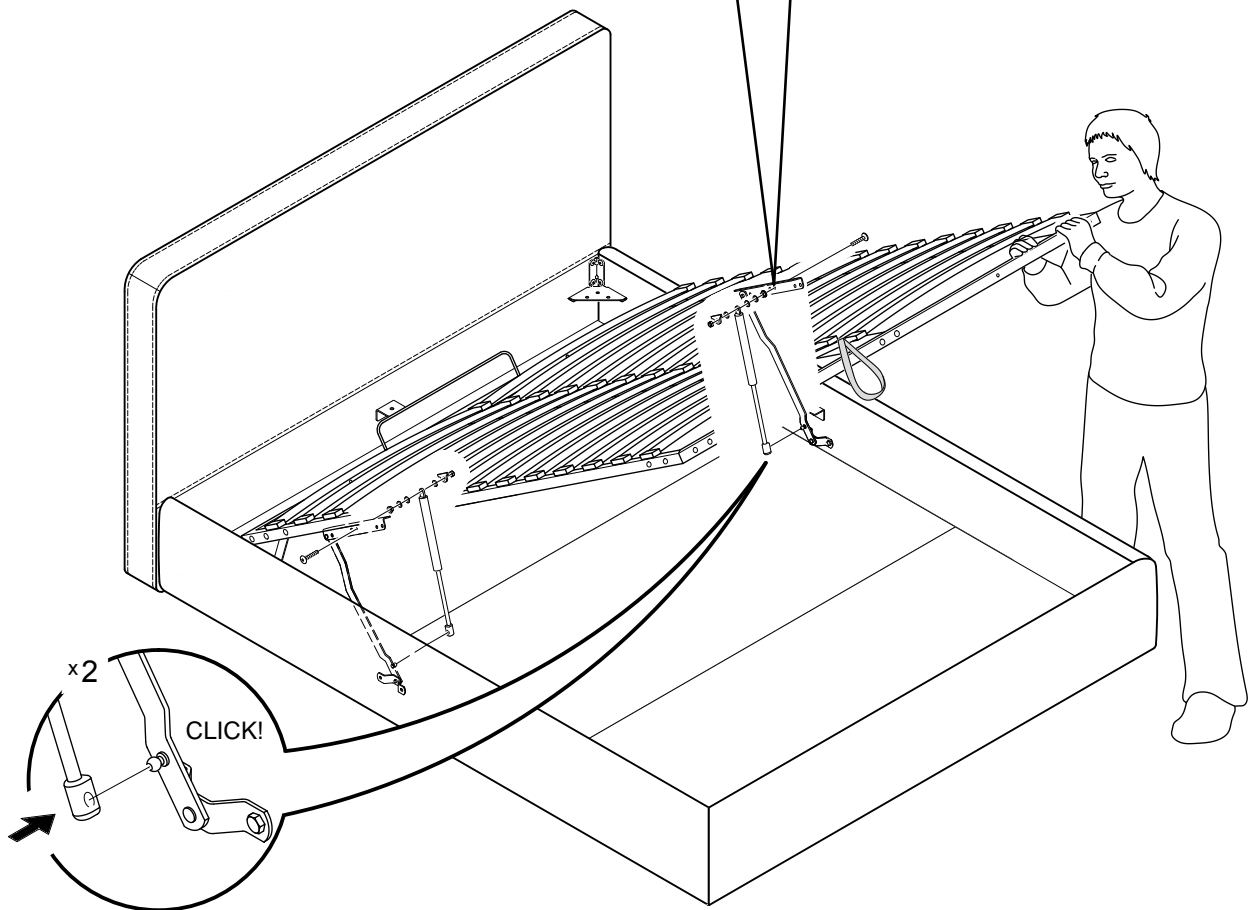
2.



3.

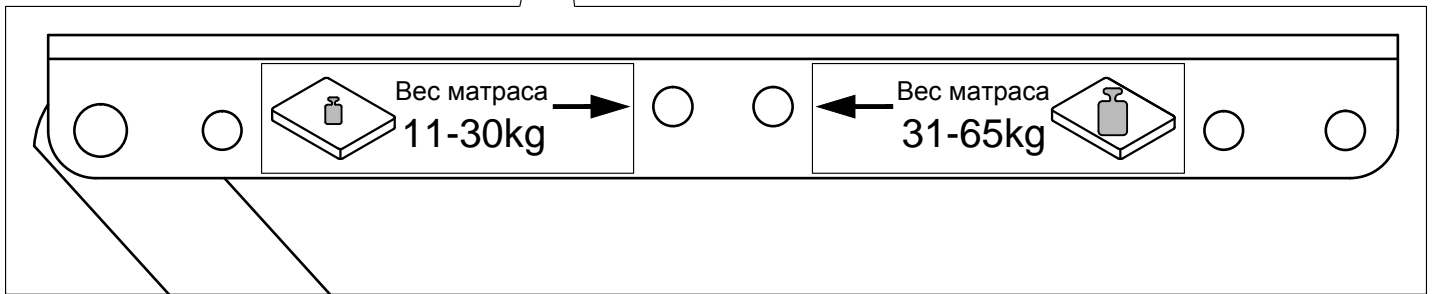
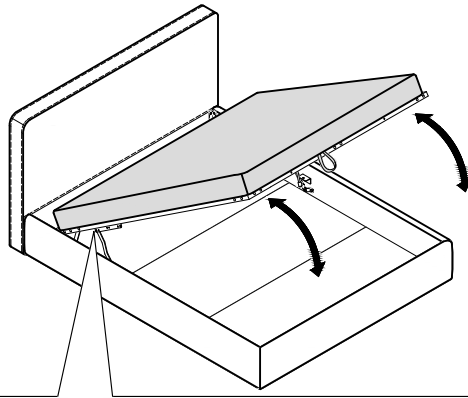


4.

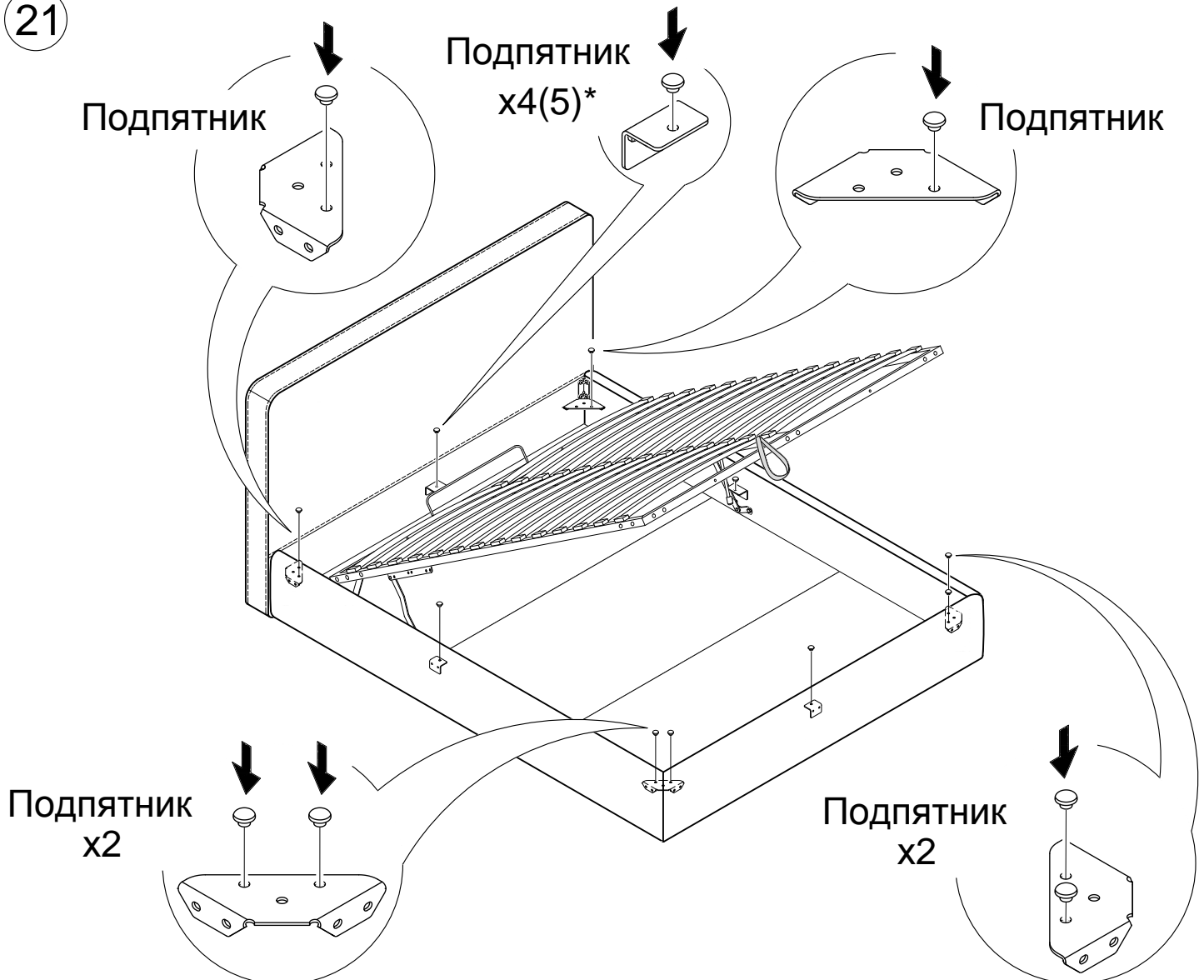




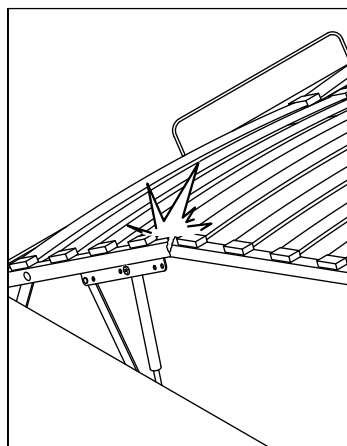
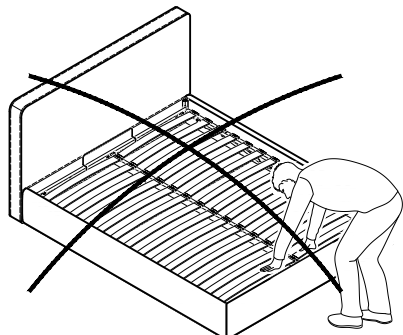
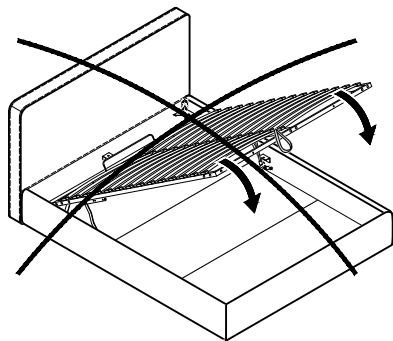
ВНИМАНИЕ! Для оптимальной работы подъемного механизма рекомендуется отрегулировать положение газлифтов!



21



*Значения в скобках даны для кроватей 180x200.



ВНИМАНИЕ! Необходимо отрегулировать зазоры между рамой и каркасом*, для этого нужно переместить переднюю часть кровати вправо или влево!

*Для доступа к раме приподнимите матрас.

